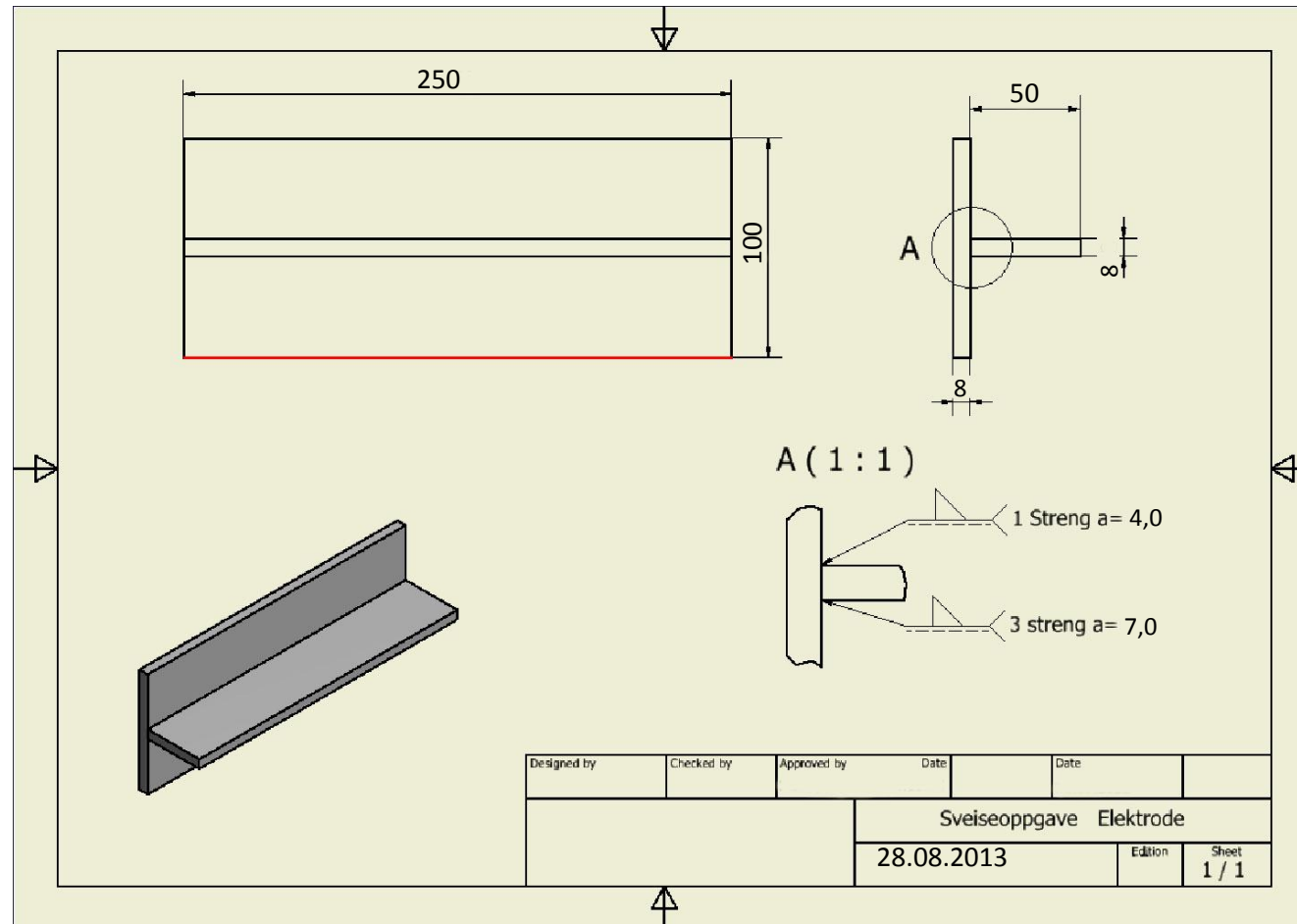


TOTAL SVEISETID VG1= 2 TIMER (BEGGE OPPGAVER)

ELEKTRODE-SVEISEKONKURRANSE VG1 TIP.



Oppgave 2: Kilesveis med elektrode

- 1 streng på en side og 3 streng på andre siden
- Sveises med 100mm plate mot arbeidsbord.
- Sveisestilling PB
- Elektrode OK 48.00, basisk 3,2 mm
- Start/stopp på alle strenger
- Platestørrelse: 1stk 100x250x8
1 stk 50x 250x 8
- Stålkvalitet: S235JR G2 (St 37-2)
- Sliping underveis er tillatt
- Ingen sliping eller annen bearbeiding etter sveising (finale)

Vurdering oppgaver 2 elektrode

- Visuell bedømmelse
- Jevnt a-mål
- 90 grader og rett i lengderetningen
- Jevn overgang start/stopp
- Jevn sveis
- Riktig innsveising
- Riktig plassering av sveis
- Synlige feil (porer, kantsår og lignende)
- Sveisesprut skal være minimal
- Ryddighet under arbeidet
- Opprydding
- HMS